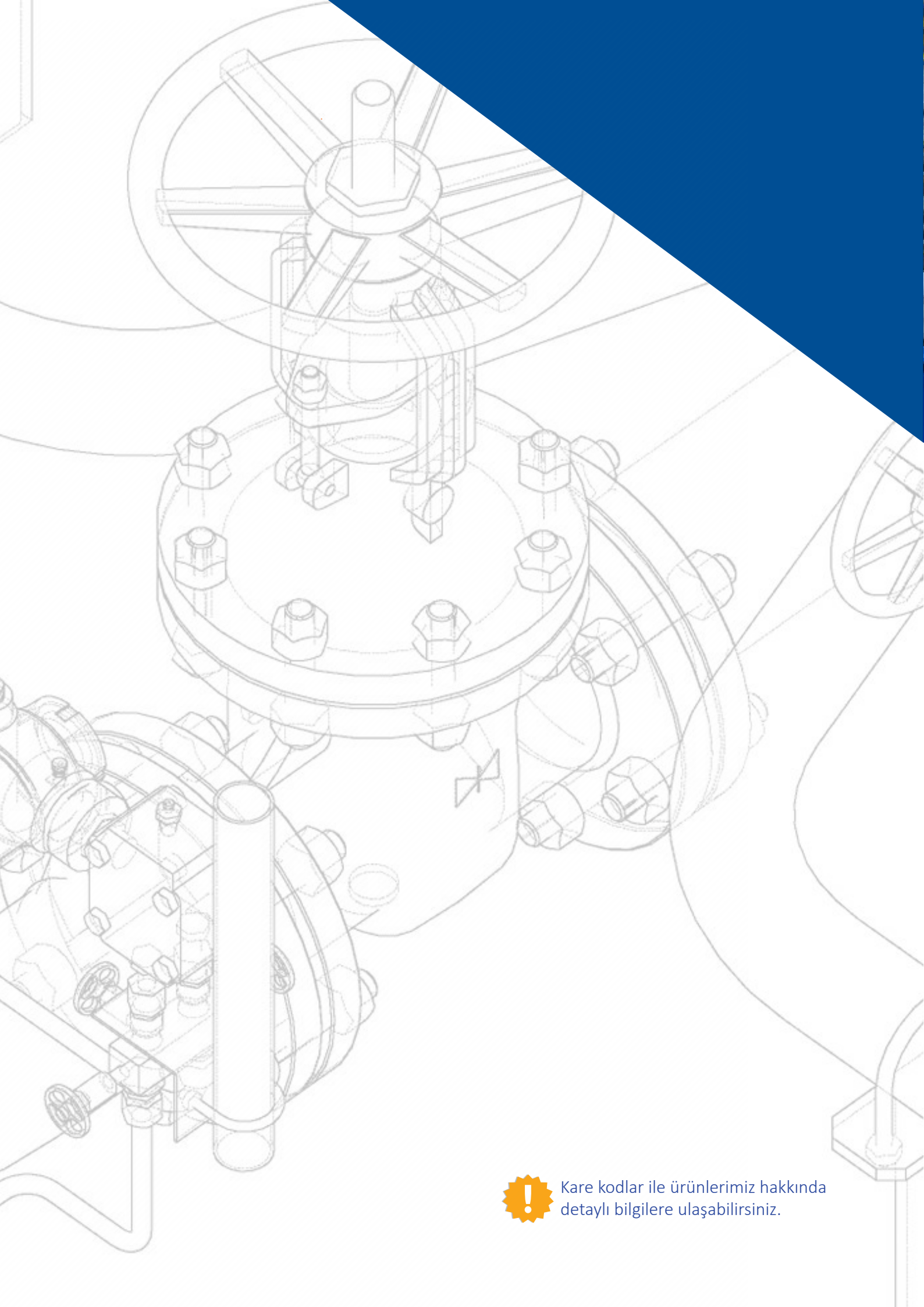




tasarımdan **ürüne** *kalite*

9 EYLÜL
2021
FİYAT LİSTESİ



Kare kodlar ile ürünlerimiz hakkında
detaylı bilgilere ulaşabilirsiniz.



SATIŞ KOŞULLARI

- **Fiyat listesinde belirtilen fiyatlar 9 Eylül 2021 tarihinden itibaren geçerlidir. FAF Vana fiyat değişikliği yapma hakkını saklı tutar.**
- Fiyatlarımıza KDV dahil değildir.
- Sipariş beraberinde, satın alınan ürünlerin kullanılacağı uygulamayla ilgili; kullanım sıcaklığı, basıncı, akışkan cinsi ve benzeri teknik bilgilerin tarafımıza iletilmesi gerekmektedir. Eksik bildirilen bilgi kaynaklı oluşan problemlerden firmamız sorumlu tutulamaz.
- Liste fiyatı döviz cinsinden belirtilen ürünler, fatura tarihindeki merkez bankası döviz satış kuru esas alınarak, Türk Lirası cinsinden fatura edilecektir.
- Ürünlerimiz fatura tarihinden itibaren malzeme ve üretim hatalarına karşı 24 ay FAF Vana garantisi altındadır.
- Satılan ürünlerin iade edilmesi durumunda, ürünler fabrikamızda kalite kontrol departmanımızın kontrolünden geçirilmektedir.
- Tesisata montajı yapılan ürünlerin iadesi kesinlikle kabul edilmez.
- Kalite departmanımızın onayını alan ürünler, fatura tutarının %20'si kesintiye tabi tutularak iade olarak kabul edilmektedir. Nakliye ücreti alıcıya aittir.
- Standart üretimin dışındaki siparişler, müşteriye özel üretildiği için iadesi kabul edilmemektedir.
- İade süresi fatura tarihinden itibaren 30 gündür.

ÜRÜNLERİMİZ

Küresel Vanalar	08
Glob Vanalar	11
Pislik Tutucu	11
Çekvalfler	12
Kelebek Vanalar	14
Dişli Kutusu	15
Demontaj Parçası	19
Tilting Çekvalfler	19
Vantuzlar	20
Dip Klapesi	20
Sürgülü Vanalar	22
Flanş Adaptörü	22
Boru Kaplini	22
Buşakle Kazanı	22
Bıçaklı Vanalar	23
Buşakle (Tij)	23
Yangın Hidrantları	24
Yükselen Milli Sürgülü Vana (OS&Y)	25
İzleme Anahtarlı Kelebek Vana	25
Kontrol Vanaları	25
Aktüatörler	26
Kompansatörler	27
Pirinç Vanalar	30





Kahramankazan/Ankara
Fabrika



Başkent OSB/Ankara
Dökümhane

FAF VANA, Ülkemiz mekanik ve altyapı tesisat sektörünün ihtiyaçlarına ait ürünlerin daha yüksek kaliteli olarak ve **yerli imalat başarısı** ile üretilerek ülkemiz ekonomisine katkıda bulunmak ve kalıcı değerler katmak hedefiyle 1986 yılında Ankara'da kurulmuş olup her yıl artan başarılarımız ile;

- **Ankara-Kazan'daki 16.000m² lik alandaki fabrikası,**
 - **Ankara-Başkent OSB'deki 26.000m² lik alandaki dökümhanesi,**
 - **İstanbul, Moskova ve Kazakistan'daki satış ofisleri ve depoları,**
 - **Türkiye'nin her bölgesinde etkin 60'ın üzerinde bayisi,**
 - **Dünya'nın 65 ülkesine yaptığı ihracatla;**
- gelişimini sürdürmektedir.

Müşterilerinin yanı sıra çalışanları, iş ortakları ve de rakiplerinin saygısını kazanarak, şirket değerlerini ve iş etik ilkelerini öncelik edinerek, konusunda küresel bir marka olmayı başarmıştır.

FAF Vana'nın elde ettiği başarının arka planında, kurum kültürü ve çalışanlarının yarattığı sinerji; müşterileriyle kurduğu güven veren, samimi ilişkiler ve kazancını daima işini geliştirmek ve iyileştirmek için harcaması bulunmaktadır.

Küresel vana ile başlayan üretim serüveni; Küresel, Kelebek, Sürgülü, Glob Vana, Vantuz, Pislük tutucu, Çekvalf, Kompansatör, Hidrant kapsamıyla sektörün bütün ihtiyaçlarını karşılayacak seviyeye ulaşmıştır. Ürünler ısıtma-soğutma & havalandırma, altyapı, arıtma, petrol&gaz, yangın ve endüstriyel uygulamalarda kullanılabilir.

Şirketin pazardaki pozisyonu itibarıyla belirlenen yüksek standartların devamlı kılınması için, üretim sistemi ve şirket organizasyonu, uluslararası kalite yönetmelikleri uyarınca sertifikalandırılmıştır.

Mevcudiyetini gelecek nesilden emanet olarak gören FAF Vana, bugünden gelecek nesillere, değerlerini kaybetmeden, kurumsal yapısını kuvvetlendirerek yol almaktadır.

Kuruluş ruhunu ve çalışma motivasyonunu koruyarak gelecekte de sektörün en güvenilen şirketi olmak FAF Vana'nın öncelikli hedefidir.

Kurduğumuz günden beri, 35 yılı aşkın süredir, değerlerimize kayıtsız bağlılıkla, aile ruhunu kaybetmeden, bizim için önceliğimiz olan müşterilerimize hizmet vermeye devam ediyoruz.

GÜVEN

Temellerimizi güven üzerine kurduk. Paydaşlarımızın beklentilerini kuşkuya yer olmaksızın cevaplamak, verilen sözleri zamanında eksiksiz yerine getirmek birinci vazifemizdir.

DEVAMLILIK

Koşulların dönerselliğine göre değil, değişen koşullara rağmen müşterilerimizin beklentilerini aynı kalitede cevaplayabilmeyi ve kurum kültürünün devamlılığını esas alıyoruz.

İŞ AHLAKI

Artan rekabet ortamı, istikrarsız pazar koşulları veya başka bir zorluk, çalışma disiplinimizin esasları olan iş ahlakımızı etkileyemez.



KALİTE YÖNETİM SİSTEMİ BELGELERİ

- ISO 9001:2015 Kalite Yönetim Sistemi
- ISO 14001:2015 Çevre Yönetim Sistemi
- TS ISO 45001 İş Sağlığı ve Güvenliği Yönetim Sistemi
- API SPEC Q1 Kalite Yönetim Sistemi

TSE BELGELERİ

- TS 12844 Hizmet Yeterlilik Belgesi
- TS 3148 Küresel Vanalar
- TS 9809 Küresel Vanalar (Gaz)
- TS EN 331 Gaz Tesisatları İçin Küresel Vanalar
- TSE CEN/TS 13547 Bakır Alaşımli Küresel Vanalar
- TS EN 593 Kelebek Vanalar (Çift Flanşlı)
- TS EN 593 Kelebek Vanalar (Wafer & Lug Tip)
- TS EN 1171 Sürgülü Vanalar
- TS EN 16767 Çek Vanalar
- TS EN 13789 Glob (Buhar) Vanalar
- TS 11494 Pislik Tutucular
- TS 10880 Çelik Körüklü Kompansatörler
- TS EN 14384 Yangın Hidrantları
- TS EN 14432 Ürün Boşaltma ve Hava Giriş Vanaları

CE Belgesi

- API Monogram Belgesi - Spec 6D
- WRAS İçme Suyu Uygunluk Belgesi
- GOST/EAC Rusya Sertifikası
- ADWEA Abudabi Sertifikası
- UKR SEPRO Ukrayna Sertifikası
- MOW Bahreyn Sertifikası

DSİ - Ekipman Üreticileri Uygunluk Onayı

- API 607 Yangın Emniyetli Vanalar İçin Yangın Test Sertifikası
- NACE Endüstriyel Vanalar İçin Korozyon Testi Sertifikası
- WPAR Kaynak Yöntem Yeterlilik Sertifikası

Marka Tescil Belgesi

- Yerli Malı Belgesi
- GAZMER Ürün Onayı Belgesi
- TS EN 331 Küresel Vanalar
- TS EN 9809 Küresel Vanalar
- TS 10880 Eksenel Kompansatörler



ÜRETİM PROSESLERİ

Optimum verimlilik ve yüksek kapasiteyle tasarlanmış imalat süreçlerinde devamlı iyileştirme çalışmaları yapılmaktadır.



300+
Çalışan



42.000 m²
Üretim Alanı



15.000 ton/yıl
Döküm Kapasitesi



Geniş
Sertifika Kapsamı

tasarım

Ürünler mühendislerimiz tarafından 3 boyutlu tasarım programları (CAD) kullanılarak tasarlanmaktadır. Tasarımlar bilgisayar simülasyon programları sayesinde test edilerek onaylanmaktadır.

modelleme

3boyutlu ürün çizimleri 2 adet model imalat tezgahında döküm modellerine dönüştürülerek, hızlı şekilde yeni ürünler üretim kapsamına sokulabilmektedir.

döküm

FAF Vana'nın yeni döküm tesisinde 3 farklı döküm hattında, 100 gramdan 7 ton ağırlığa kadar farklı ebatlarda parça tek seferde seri olarak dökülebilmektedir.

talaşlı imalat

Standart CNC tezgahların yanında; Ar-Ge ekibinin tasarladığı özelleşmiş tezgahlar sayesinde uygun maliyetli, yüksek kapasiteli, seri üretim yapılmaktadır.





Orişinal
Ekipment
Manufacturer

OEM

Üretim



65+

Ülkeye ihracat



35+

CNC Makina



Yüksek

Stok Miktarı

montaj

6 farklı montaj hattında, ürünler en tecrübeli fabrika personeli tarafından montaj yapılmaktadır.

boya

Elektrostatik Toz Boya & Endüstriyel Boya istenen kalınlıklarda ürünlere uygulanmaktadır. İçme suyuna uygunluk belgesi bulunmaktadır.

test

Ürünlerin tamamı 100% oranında hidrostatik basınç testlerine tabi tutularak sızdırmazlıkları test edilmektedir.

kalite kontrol

Üretimin her aşamasında kalite kontrol süreçleri titizlikle uygulanıp, üretim sonunda da uygunluk raporları hazırlanarak müşterilere sunulmaktadır.



FAF 1000

KÜRESEL VANA-TG-PN6
2 PARÇALI



FAF
1000

ÇAP		FİYAT
mm	inç	₺
40	1 1/2"	658,00
50	2"	718,00
65	2 1/2"	1.099,00
80	3"	1.402,00
100	4"	1.707,00

- Tam geçişlidir.
- Flanşlar ve gövde GG25 pik dökümdür.
- Paslanmaz çelik kürelidir.
- Paslanmaz çelik tabak yay takviyeli.
- Sızdırmazlık elemanı (PTFE) teflondur.
- Maksimum çalışma sıcaklığı 200°C'dir.

FAF 1100

KÜRESEL VANA-TG-PN10-16
2 PARÇALI



FAF
1100

ÇAP		FİYAT
mm	inç	₺
15	1/2"	400,00
20	3/4"	408,00
25	1"	415,00
32	1 1/4"	502,00
40	1 1/2"	673,00
50	2"	805,00
65	2 1/2"	1.148,00
80	3"	1.462,00
100	4"	2.016,00
125	5"	3.152,00
150	6"	4.115,00
200	8"	9.878,00
250	10"	16.137,00
*300	12"	18.545,00

- Tam geçişlidir.
- Flanşlar ve gövde GG25 pik dökümdür.
- Paslanmaz çelik kürelidir.
- Paslanmaz çelik tabak yay takviyeli.
- Sızdırmazlık elemanı (PTFE) teflondur.
- Maksimum çalışma sıcaklığı 200 °C'dir.
- F4 montaj boyundadır.
- DN 200-250-300 ürünlerimiz PN16 flanş normuna uygundur.

* DN 300 Redüksiyon geçişlidir.

FAF 1200

KÜRESEL VANA-TG-PN16
3 PARÇALI



FAF
1200

ÇAP		FİYAT
mm	inç	₺
15	1/2"	451,00
20	3/4"	615,00
25	1"	637,00
32	1 1/4"	732,00
40	1 1/2"	873,00
50	2"	1.066,00
65	2 1/2"	1.708,00
80	3"	2.221,00
100	4"	3.638,00
125	5"	4.609,00
150	6"	5.546,00
200	8"	10.049,00
250	10"	17.285,00
*300	12"	20.700,00

- Tam geçişlidir.
- Flanşlar ve gövde GGG50 sfero dökümdür.
- Paslanmaz çelik kürelidir.
- Paslanmaz çelik tabak yay takviyeli.
- Sızdırmazlık elemanı (PTFE) teflondur.
- Maksimum çalışma sıcaklığı 200 °C'dir.
- DN15-DN100 F1 DN125-DN300 F5 boyundadır.

* DN 300 Redüksiyon geçişlidir.

• Küresel Vanalar 200-250-300 çap için PN10 Flanş normunda üretim yapılabilir.

FAF 1225

KÜRESEL VANA-TG-PN25
3 PARÇALI



FAF
1225

ÇAP		FİYAT
mm	inç	₺
15	1/2"	602,00
20	3/4"	667,00
25	1"	803,00
32	1 1/4"	926,00
40	1 1/2"	1.139,00
50	2"	1.428,00
65	2 1/2"	2.120,00
80	3"	2.828,00
100	4"	4.509,00
125	5"	5.990,00
150	6"	7.396,00
200	8"	10.863,00
250	10"	19.750,00

- Tam geçişlidir.
- Flanşlar ve gövde GGG50 sfero dökümdür.
- Paslanmaz çelik kürelidir.
- Paslanmaz çelik tabak yay takviyeli.
- Sızdırmazlık elemanı (PTFE) teflondur.
- Maksimum çalışma sıcaklığı 200 °C'dir.
- DN15-DN100 F1 DN125-DN300 F7 boyundadır

FAF 3700K

DIŞLI KUTUSU-KÜRESEL VANA UYGULAMASI



FAF
3700K

ÇAP		FİYAT
mm	inç	₺
15	1/2"	585,00
20	3/4"	585,00
25	1"	585,00
32	1 1/4"	585,00
40	1 1/2"	585,00
50	2"	585,00
65	2 1/2"	585,00
80	3"	585,00
100	4"	1.079,00
125	5"	1.079,00
150	6"	1.300,00
200	8"	1.430,00
250	10"	1.430,00
300	12"	3.445,00

- Vana için dişli kutusu seçerken bağlantı ölçülerine ve dişli kutusu oranına dikkat edilmelidir.
- Dişli kutusu seçimi yapılırken FAF Vana teknik ekibinden destek alınması tavsiye edilir.

* Küresel vanaya, dişli kutusu uygulaması için aşağıdaki adaptör ücretini ilave ediniz.

FAF
3700K

mm	inç	₺
15-80	1/2"-3"	485,00
100-300	4"-12"	670,00

FAF 1400

KÜRESEL VANA-TG-D.GAZ PN40



FAF
1400

ÇAP		FIYAT
mm	inç	₺
15	1/2"	475,00
20	3/4"	573,00
25	1"	706,00
32	1 1/4"	856,00
40	1 1/2"	1.070,00
50	2"	1.228,00
65	2 1/2"	1.817,00
80	3"	2.436,00
100	4"	4.030,00
125	5"	6.029,00
150	6"	8.597,00



- Tam geçişlidir.
- Flanşlar ve gövde GGG50 sfero dökümdür.
- DN65 ve üzeri TS 9809 Standardına uygundur.
- Paslanmaz çelik kürelidir.
- Sızdırmazlık elemanı (PTFE) teflondur.
- Maksimum çalışma sıcaklığı 200 °C'dir.
- Gazmer onaylıdır.

FAF 1440

KÜRESEL VANA-DİŞLİ-TG



- PN40 Basınç sınıfındadır.
- Gövde çelikdir.
- Paslanmaz çelik kürelidir.
- Sızdırmazlık elemanı (PTFE) teflondur.
- Maksimum çalışma sıcaklığı 200 °C'dir.

FAF
1440

ÇAP		FIYAT
mm	inç	₺
15	1/2"	242,00
20	3/4"	311,00
25	1"	328,00

FAF 1800

KÜRESEL VANA-FLOATING



- API standartlarına göre tasarlanmıştır ve API6D lisanslıdır.
- Class150-300 (PN20-50) basınç sınıflarına göre üretim yapılmaktadır.
- WCB Döküm çelik/2 parçalıdır.

ÇAP		Class 150	Class 300
mm	inç	FIYAT \$	FIYAT \$
50	2"	382,00 \$	544,00 \$
80	3"	624,00 \$	964,00 \$
100	4"	973,00 \$	1.488,00 \$
150	6"	3.408,00 \$	3.966,00 \$
200	8"	5.278,00 \$	6.550,00 \$
250	10"	8.130,00 \$	9.685,00 \$
300	12"	10.790,00 \$	12.919,00 \$

FAF 1900

KÜRESEL VANA-TRUNNION



- API standartlarına göre tasarlanmıştır ve API6D lisanslıdır.
- Class150-300-600 (PN20-50-100) basınç sınıflarına göre üretim yapılmaktadır.

ÇAP		Class 150	Class 300	Class 600
mm	inç	FIYAT \$	FIYAT \$	FIYAT \$
50	2"	736,00 \$	992,00 \$	1.162,00 \$
80	3"	1.332,00 \$	1.766,00 \$	2.212,00 \$
100	4"	1.867,00 \$	2.538,00 \$	3.724,00 \$
150	6"	5.235,00 \$	5.563,00 \$	7.533,00 \$
200	8"	8.097,00 \$	9.553,00 \$	12.294,00 \$
250	10"	14.096,00 \$	14.867,00 \$	19.698,00 \$
300	12"	19.002,00 \$	22.502,00 \$	27.721,00 \$

FAF 2100

GLOB VANA-PN16



- Gövde, kapak ve volan GG25 pik dökümdür.
- Sızdırmazlık elemanı grafitir.
- Mili paslanmaz çeliktir.
- Maksimum kullanım sıcaklığı 200 °C (6 bar)'dır.

FAF
2100

ÇAP		FİYAT
mm	inç	\$
15	1/2"	52,00 \$
20	3/4"	60,00 \$
25	1"	70,00 \$
32	1 1/4"	109,00 \$
40	1 1/2"	131,00 \$
50	2"	181,00 \$
65	2 1/2"	235,00 \$
80	3"	319,00 \$
100	4"	415,00 \$
125	5"	639,00 \$
150	6"	810,00 \$
200	8"	1.279,00 \$
250	10"	2.374,00 \$
300	12"	3.663,00 \$

FAF 2130

GLOB VANA-METAL KÖRÜKLÜ-PN16



- Gövde, kapak ve volan pik dökümdür.
- Sızdırmazlık elemanı grafitir.
- Mili paslanmaz çeliktir.
- Maksimum kullanım sıcaklığı 200 °C (11 bar)'dır.

FAF
2130

ÇAP		FİYAT
mm	inç	\$
15	1/2"	123,00 \$
20	3/4"	131,00 \$
25	1"	155,00 \$
32	1 1/4"	189,00 \$
40	1 1/2"	216,00 \$
50	2"	255,00 \$
65	2 1/2"	317,00 \$
80	3"	449,00 \$
100	4"	561,00 \$
125	5"	848,00 \$
150	6"	1.096,00 \$
200	8"	1.865,00 \$
250	10"	3.111,00 \$
300	12"	4.447,00 \$

FAF 2500

Y-PİSLİK TUTUCU-PN16



- GGG50 sfero dökümdür.
- DN 15- DN 500 Filtre Delik Standardı: 20 Mesh.
- DN 350- DN 600 Filtre Delik Standardı: 40 Mesh.
- Gövdeye yerleştirilen kapağı çıkararak, detaylı temizlik yapılabilir veya filtre değiştirilebilir. Bakım için kapağın kolay sökülüp çıkarılması sağlanmıştır.
- Boşaltım tapası piriştir.
- Yüksek sıcaklıklarda yaş boya uygulaması gerekmektedir.
- Toz boyalı max. kullanım sıcaklığı 130 °C
- Yaş boyalı max. kullanım sıcaklığı 200 °C

FAF
2500

ÇAP		FİYAT
mm	inç	₺
15	1/2"	268,00
20	3/4"	334,00
25	1"	419,00
32	1 1/4"	554,00
40	1 1/2"	608,00
50	2"	798,00
65	2 1/2"	1.024,00
80	3"	1.328,00
100	4"	1.736,00
125	5"	2.400,00
150	6"	3.549,00
200	8"	6.329,00
250	10"	10.833,00
300	12"	16.965,00
350	14"	26.420,00
400	16"	43.712,00
450	18"	52.110,00
500	20"	69.151,00
600	24"	96.340,00

FAF 2501

PİSLİK TUTUCU FİLTRESİ



- Filtre malzemesi 1.4301 paslanmaz çelik
- Standart filtrelerimizi 20 mesh'dir.
- Mesh aralıkları toplu siparişlerde istenilen ölçüde yapılabilir.

FAF
2501

ÇAP		FİYAT
mm	inç	₺
15	1/2"	46,00
20	3/4"	54,00
25	1"	65,00
32	1 1/4"	76,00
40	1 1/2"	82,00
50	2"	102,00
65	2 1/2"	121,00
80	3"	156,00
100	4"	195,00
125	5"	263,00
150	6"	482,00
200	8"	780,00
250	10"	1.668,00
300	12"	2.384,00
400	16"	5.446,00
500	20"	9.040,00



FAF 2270

ÇEKVALF-ÇALPARA- PN10-PN16



- Gövde, kapak GGG50 sfero dökümdür.
- Mili paslanmaz çeliktir.
- Klape çelik olup üzeri vulkanize kauçuk kaplı EPDM'dir.
- Dikey veya yatay uygulamalarda monte edilebilir.
- Maksimum kullanım sıcaklığı 120 °C'dir.

ÇAP		FAF 2270 PN16	FAF 2271 PN10
mm	inç	FİYAT ₺	FİYAT ₺
50	2"	982,00	-
65	2 1/2"	1.518,00	-
80	3"	1.757,00	-
100	4"	2.251,00	-
125	5"	3.208,00	-
150	6"	3.952,00	-
200	8"	6.424,00	6.424,00
250	10"	9.835,00	9.835,00
300	12"	13.930,00	13.930,00

FAF 2270K

ÇEKVALF-ÇALPARA-KARŞI AĞIRLIKLILIKLI-PN10-PN16



- Gövde, kapak GGG50 sfero dökümdür.
- Hassas akış kontrolü için ağırlıklı mesafesi ayarlanabilir.
- Mili yatağı MS-58 piring'tir.
- Klape çelik olup üzeri vulkanize kauçuk kaplı EPDM'dir.
- Dikey veya yatay uygulamalarda monte edilebilir.
- Maksimum kullanım sıcaklığı 120 °C'dir.

ÇAP		FAF 2270K PN16	FAF 2271K PN10
mm	inç	FİYAT ₺	FİYAT ₺
50	2"	1.720,00	-
65	2 1/2"	2.747,00	-
80	3"	2.998,00	-
100	4"	3.934,00	-
125	5"	5.099,00	-
150	6"	6.354,00	-
200	8"	9.517,00	9.517,00
250	10"	14.331,00	14.331,00
300	12"	19.557,00	19.557,00

FAF 2250

ÇEKVALF-YAYLI-PN16



- Gövde, kapak GG25 pik dökümdür.
- Sızdırmazlık elemanı grafitir.
- Su uygulamaları için uygundur. Buhar uygulamaları için conta değişikliği yapılmalıdır.
- Maksimum kullanım sıcaklığı 200 °C'dir.

ÇAP		FAF 2250
mm	inç	FİYAT \$
15	1/2"	35,00 \$
20	3/4"	42,00 \$
25	1"	49,00 \$
32	1 1/4"	77,00 \$
40	1 1/2"	95,00 \$
50	2"	131,00 \$
65	2 1/2"	185,00 \$
80	3"	258,00 \$
100	4"	336,00 \$
125	5"	488,00 \$
150	6"	635,00 \$
200	8"	1.001,00 \$

FAF 2290

ÇEKVALF-TOPLU-FLANŞLI-PN10-PN16



ÇAP		FAF 2290 PN16	FAF 2291 PN10
mm	inç	FİYAT \$	FİYAT \$
50	2"	147,00 \$	-
65	2 1/2"	184,00 \$	-
80	3"	222,00 \$	-
100	4"	297,00 \$	-
125	5"	438,00 \$	-
150	6"	556,00 \$	-
200	8"	1.143,00 \$	1.143,00 \$
250	10"	1.726,00 \$	1.726,00 \$
300	12"	2.440,00 \$	2.440,00 \$

- Gövde, kapak sfero dökümdür.
- Top NBR kaplı çeliktir.
- Atık su uygulamaları için uygundur.
- Maksimum kullanım sıcaklığı 70 °C'dir.

FAF 2295

ÇEKVALF-TOPLU-DİŞLİ-PN16



ÇAP		FAF 2295
mm	inç	FİYAT \$
25	1"	67,00 \$
32	1 1/4"	67,00 \$
40	1 1/2"	98,00 \$
50	2"	117,00 \$
65	2 1/2"	167,00 \$
80	3"	215,00 \$

- Gövde, kapak sfero dökümdür.
- Top NBR kaplı çeliktir.
- Atık su uygulamaları için uygundur.
- Maksimum kullanım sıcaklığı 70 °C'dir.

FAF 2300

ÇEKVALF-ÇALPARA-WAFER-KOMPLE PASLANMAZ



- PN16 Basınç sınıfındadır.
- Sızdırmazlık elemanları EPDM'dir.
- Maksimum çalışma sıcaklığı 120 °C'dir.
- FAF 2300 paslanmaz gövdeli, paslanmaz klapelidir.

ÇAP		FAF 2300 FİYAT
mm	inç	\$
25	1"	65,00 \$
32	1 1/4"	68,00 \$
40	1 1/2"	70,00 \$
50	2"	77,00 \$
65	2 1/2"	103,00 \$
80	3"	121,00 \$
100	4"	182,00 \$
125	5"	281,00 \$
150	6"	391,00 \$
200	8"	566,00 \$
250	10"	1.240,00 \$
300	12"	1.739,00 \$
350	14"	2.341,00 \$
400	16"	3.346,00 \$

FAF 2330

ÇEKVALF-ÇALPARA-WAFER-ÇELİK GÖVDELİ-PASLANMAZ KLAPELİ



- PN16 Basınç sınıfındadır.
- Sızdırmazlık elemanları EPDM'dir.
- Maksimum çalışma sıcaklığı 120 °C'dir.
- FAF 2330 çelik gövdeli paslanmaz klapelidir.

ÇAP		FAF 2330 FİYAT
mm	inç	₺
25	1"	271,00
32	1 1/4"	279,00
40	1 1/2"	298,00
50	2"	330,00
65	2 1/2"	386,00
80	3"	436,00
100	4"	590,00
125	5"	748,00
150	6"	978,00
200	8"	1.588,00
250	10"	3.108,00
300	12"	4.849,00
350	14"	7.133,00
400	16"	10.749,00
450	18"	15.001,00
500	20"	19.363,00
600	24"	28.744,00
700	28"	38.918,00

FAF 2370

ÇEKVALF-DİSKO-PİRİNÇ



- PN16 Basınç sınıfındadır.
- Gövde pirinçtir.
- Disk ve yay paslanmaz çeliktir.
- Maksimum çalışma sıcaklığı 200 °C'dir.

ÇAP		FAF 2370 FİYAT
mm	inç	₺
15	1/2"	155,00
20	3/4"	171,00
25	1"	202,00
32	1 1/4"	282,00
40	1 1/2"	325,00
50	2"	443,00
65	2 1/2"	598,00
80	3"	756,00
100	4"	1.060,00

FAF 2371

ÇEKVALF-DİSKO-SFERO



- PN16 Basınç sınıfındadır.
- Gövde ve klapeler sfere dökümdür.
- Yay paslanmaz çeliktir.
- Maksimum çalışma sıcaklığı 200 °C'dir.

ÇAP		FAF 2371 FİYAT
mm	inç	₺
40	1 1/2"	234,00
50	2"	331,00
65	2 1/2"	403,00
80	3"	485,00
100	4"	641,00
125	5"	1.182,00
150	6"	1.435,00
200	8"	1.860,00
250	10"	4.468,00

FAF 2350

ÇEKVALF-DUAL



- PN16 Basınç sınıfındadır.
- Gövde GG25 pik dökümdür.
- 2355: Klappe sfero döküm üzerine nikel kaplamadır.
- 2350: Klappe paslanmaz çelikdir.
- Sızdırmazlık elemanları EPDM'dir.
- Maksimum çalışma sıcaklığı 120 °C'dir.
- 2350-K Gövde kırmızı renklidir.

ÇAP		FAF 2350	FAF 2355	FAF 2350-K
mm	inç	FİYAT \$	FİYAT \$	FİYAT \$
40	1 1/2"	38,00 \$	33,00 \$	47,00 \$
50	2"	44,00 \$	36,00 \$	53,00 \$
65	2 1/2"	59,00 \$	48,00 \$	72,00 \$
80	3"	70,00 \$	59,00 \$	85,00 \$
100	4"	88,00 \$	76,00 \$	108,00 \$
125	5"	115,00 \$	98,00 \$	141,00 \$
150	6"	166,00 \$	142,00 \$	203,00 \$
200	8"	287,00 \$	208,00 \$	334,00 \$
250	10"	445,00 \$	342,00 \$	518,00 \$
300	12"	720,00 \$	498,00 \$	838,00 \$
350	14"	1.149,00 \$	769,00 \$	1.258,00 \$
400	16"	1.767,00 \$	1.219,00 \$	1.935,00 \$

FAF 2372

ÇEKVALF-DİSKO-PASLANMAZ-304



ÇAP		FAF 2372
mm	inç	FİYAT \$
15	1/2"	29,00 \$
20	3/4"	34,00 \$
25	1"	37,00 \$
32	1 1/4"	42,00 \$
40	1 1/2"	52,00 \$
50	2"	64,00 \$
65	2 1/2"	94,00 \$
80	3"	137,00 \$
100	4"	175,00 \$

- PN40 Basınç sınıfındadır.
- Gövde klappe ve baskı yayı 304 paslanmaz çelikdir.
- Maksimum çalışma sıcaklığı 200 °C'dir.

FAF 2373

ÇEKVALF-DİSKO-PASLANMAZ-316



ÇAP		FAF 2373
mm	inç	FİYAT \$
15	1/2"	38,00 \$
20	3/4"	44,00 \$
25	1"	49,00 \$
32	1 1/4"	56,00 \$
40	1 1/2"	68,00 \$
50	2"	85,00 \$
65	2 1/2"	122,00 \$
80	3"	180,00 \$
100	4"	227,00 \$

- PN40 Basınç sınıfındadır.
- Gövde klappe ve baskı yayı 316 paslanmaz çelikdir.
- Maksimum çalışma sıcaklığı 200 °C'dir.

FAF 3500

KELEBEK VANA-WAFER TİP, SS304 PASLANMAZ KLAPELİ



EL KUMANDALI

DİŞLİ KUTULU

PNÖMATİK
AKTUATÖRLÜ

ELEKTRİK
AKTUATÖRLÜ

FAF
3550i
İZLENEBİLİR
KELEBEK VANA

FAF 3500 EL KUMANDALI			FAF 3500D DİŞLİ KUTULU	FAF 3500P PNÖMATİK AKTUATÖRLÜ	FAF 3500E ELEKTRİK AKTUATÖRLÜ	CONTA	FARKI
ÇAP		FİYAT	FİYAT	FİYAT	FİYAT	NBR	VİTON
mm	inç	₺	₺	₺	₺	₺	₺
40	1 1/2"	406,00	991,00			56,00	881,00
50	2"	444,00	1.029,00			70,00	947,00
65	2 1/2"	518,00	1.103,00			78,00	1.057,00
80	3"	605,00	1.190,00			93,00	1.795,00
100	4"	879,00	1.464,00			146,00	2.798,00
125	5"	1.274,00	1.859,00			503,00	2.896,00
150	6"	1.596,00	2.181,00			574,00	3.474,00
200	8"	2.611,00	3.690,00			703,00	5.795,00
250	10"	3.853,00	4.932,00			881,00	6.233,00
300	12"	6.866,00	8.166,00			1.159,00	9.534,00
350	14"	11.689,00				
400	16"	18.869,00				
450	18"	23.034,00				
500	20"	30.366,00				
600	24"	49.283,00				

- Kelebek vana üzerine montaj yapılan **İzleme Anahtarı (FAF3740)** için fiyat sorunuz.

- DN40- DN600 için PN6-10-16 Class 150 Flanş bağlantısına uyumludur.
- SS304 paslanmaz klipelidir.
- DN40-DN150 Gövde GG25 pik dökümdür. Siparişe göre sfero gövdeli üretim yapılabilir.
- DN200 üzeri Gövde GGG50 sfero dökümdür.
- Liste fiyatları EPDM contalı vana içindir. NBR veya VİTON contalı vanalar için, conta fiyat farkı tablosundaki değerler liste fiyatına eklenir.
- DN250 ve DN300 vanaların dişli kutulu kullanılması uygundur. El kumandali uygulama önerilmez.

Kare Kod ile
teknik bilgilere
ulaşabilirsiniz.



FAF 3550

KELEBEK VANA-WAFER TİP, NİKEL KAPLI, SFERO KLAPELİ

ÇAP		FAF 3550 EL KUMANDALI	FAF 3550D DİŞLİ KUTULU	FAF 3550P PNÖMATİK AKTUATÖRLÜ	FAF 3550E ELEKTRİK AKTUATÖRLÜ	FAF 3550İ İZLENEBİLİR KELEBEK VANA	CONTA	FARKI
mm	inç	FİYAT ₺	FİYAT ₺	FİYAT ₺	FİYAT ₺	FİYAT ₺	NBR	VİTON
40	1 1/2"	348,00	933,00				56,00	881,00
50	2"	394,00	979,00				70,00	947,00
65	2 1/2"	449,00	1.034,00				78,00	1.057,00
80	3"	526,00	1.111,00				93,00	1.795,00
100	4"	700,00	1.285,00				146,00	2.798,00
125	5"	929,00	1.514,00				503,00	2.896,00
150	6"	1.106,00	1.691,00				574,00	3.474,00
200	8"	2.049,00	3.128,00				703,00	5.795,00
250	10"	2.857,00	3.936,00				881,00	6.233,00
300	12"	3.816,00	5.116,00				1.159,00	9.534,00
350	14"		8.803,00					
400	16"		14.639,00					
450	18"		18.523,00					
500	20"		22.920,00					
600	24"		40.718,00					

• Nikel kaplı, sfere döküm klapelidir.

FAF 3560

KELEBEK VANA-WAFER TİP, SS316 PASLANMAZ KLAPELİ

ÇAP		FAF 3560 EL KUMANDALI	FAF 3560D DİŞLİ KUTULU	FAF 3560P PNÖMATİK AKTUATÖRLÜ	FAF 3560E ELEKTRİK AKTUATÖRLÜ	CONTA	FARKI
mm	inç	FİYAT ₺	FİYAT ₺	FİYAT ₺	FİYAT ₺	NBR	VİTON
40	1 1/2"	442,00	1.027,00			56,00	881,00
50	2"	488,00	1.073,00			70,00	947,00
65	2 1/2"	568,00	1.153,00			78,00	1.057,00
80	3"	660,00	1.245,00			93,00	1.795,00
100	4"	960,00	1.545,00			146,00	2.798,00
125	5"	1.399,00	1.984,00			503,00	2.896,00
150	6"	1.742,00	2.327,00			574,00	3.474,00
200	8"	2.898,00	3.977,00			703,00	5.795,00
250	10"	4.111,00	5.190,00			881,00	6.233,00
300	12"	7.607,00	8.907,00			1.159,00	9.534,00

• SS316 paslanmaz klapelidir.

FAF 3700

DİŞLİ KUTUSU



- Vana için dişli kutusu seçerken bağlantı ölçülerine ve dişli kutusu oranına dikkat edilmelidir.
- FAF Vana dişli kutusu kataloğunda belirtilen ölçü ve tablolar referans alınmalıdır.
- Dişli kutusu seçimi yapılırken FAF Vana teknik ekibinden destek alınması tavsiye edilir.

ÇAP		FAF 3700
mm	inç	FİYAT ₺
40	1 1/2"	585,00
50	2"	585,00
65	2 1/2"	585,00
80	3"	585,00
100	4"	585,00
125	5"	585,00
150	6"	585,00
200	8"	1.079,00
250	10"	1.079,00
300	12"	1.300,00
350	14"	1.430,00
400	16"	3.445,00

FAF 3600

KELEBEK VANA-LUG TİP, SS304 PASLANMAZ KLAPELİ



EL KUMANDALI

DIŞLI KUTULU

PNÖMATİK
AKTUATÖRLÜ

ELEKTRİK
AKTUATÖRLÜ

FAF 3600 EL KUMANDALI			FAF 3600D DIŞLI KUTULU	FAF 3600P PNÖMATİK AKTUATÖRLÜ	FAF 3600E ELEKTRİK AKTUATÖRLÜ	CONTA	FARKI
ÇAP		FİYAT	FİYAT	FİYAT	FİYAT	NBR	VİTON
mm	inç	₺	₺	₺	₺	₺	₺
40	1 1/2"	488,00	1.073,00			56,00	881,00
50	2"	529,00	1.114,00			70,00	947,00
65	2 1/2"	622,00	1.207,00			78,00	1.057,00
80	3"	750,00	1.335,00			93,00	1.795,00
100	4"	1.050,00	1.635,00			146,00	2.798,00
125	5"	1.549,00	2.134,00			503,00	2.896,00
150	6"	1.778,00	2.363,00			574,00	3.474,00
200	8"	3.187,00	4.266,00			703,00	5.795,00
250	10"	4.492,00	5.571,00			881,00	6.233,00
300	12"	7.613,00	8.913,00			1.159,00	9.534,00
350	14"		14.194,00				
400	16"		22.318,00				
450	18"		31.560,00				
500	20"		35.798,00				
600	24"		57.514,00				

• Kelebek vana üzerine montaj yapılan **İzleme Anahtarları (FAF3740)** için fiyat sorunuz.

- PN16 Basınç sınıfındadır.
- SS304 paslanmaz klapelidir.
- DN40-DN150 Gövde GG25 pik dökümdür. Siparişle sfero gövdeli üretim yapılabilir.
- DN200 üzeri Gövde GGG50 sfero dökümdür.
- Liste fiyatları EPDM conta vana içindir. NBR veya VITON conta vana için, conta fiyat farkı tablosundaki değerler liste fiyatına eklenir.
- DN40-150 arası Lug kelebek vanalarımız PN10 flanş normuna uyumludur.
- DN250 ve DN300 vanaların dişli kutulu kullanılması uygundur. El kumandalı uygulama önerilmez.

Kare Kod ile
teknik bilgilere
ulaşabilirsiniz.



FAF 3650

KELEBEK VANA-LUG TİP, NİKEL KAPLI, SFERO KLAPELİ

FAF 3650 EL KUMANDALI			FAF 3650D DIŞLİ KUTULU	FAF 3650P PNÖMATİK AKTUATÖRLÜ	FAF 3650E ELEKTRİK AKTUATÖRLÜ	CONTA	FARKI
ÇAP		FİYAT	FİYAT	FİYAT	FİYAT	NBR	VİTON
mm	inç	₺	₺	₺	₺	₺	₺
40	1 1/2"	432,00	1.017,00			56,00	881,00
50	2"	466,00	1.051,00			70,00	947,00
65	2 1/2"	529,00	1.114,00			78,00	1.057,00
80	3"	635,00	1.220,00			93,00	1.795,00
100	4"	848,00	1.433,00			146,00	2.798,00
125	5"	1.128,00	1.713,00			503,00	2.896,00
150	6"	1.364,00	1.949,00			574,00	3.474,00
200	8"	2.680,00	3.759,00			703,00	5.795,00
250	10"	3.887,00	4.966,00			881,00	6.233,00
300	12"	5.244,00	6.544,00			1.159,00	9.534,00
350	14"		10.970,00				
400	16"		19.378,00				
450	18"		27.073,00				
500	20"		29.106,00				
600	24"		47.291,00				

• Nikel kaplı, sfero döküm klapelidir.

FAF 3660

KELEBEK VANA-LUG TİP, SS316 PASLANMAZ KLAPELİ

FAF 3660 EL KUMANDALI			FAF 3660D DIŞLİ KUTULU	FAF 3660P PNÖMATİK AKTUATÖRLÜ	FAF 3660E ELEKTRİK AKTUATÖRLÜ	CONTA	FARKI
ÇAP		FİYAT	FİYAT	FİYAT	FİYAT	NBR	VİTON
mm	inç	₺	₺	₺	₺	₺	₺
40	1 1/2"	517,00	1.102,00			56,00	881,00
50	2"	549,00	1.134,00			70,00	947,00
65	2 1/2"	648,00	1.233,00			78,00	1.057,00
80	3"	756,00	1.341,00			93,00	1.795,00
100	4"	1.115,00	1.700,00			146,00	2.798,00
125	5"	1.592,00	2.177,00			503,00	2.896,00
150	6"	1.851,00	2.436,00			574,00	3.474,00
200	8"	3.300,00	4.379,00			703,00	5.795,00
250	10"	4.642,00	5.721,00			881,00	6.233,00
300	12"	8.351,00	9.651,00			1.159,00	9.534,00

• SS316 paslanmaz klapelidir.

FAF 3700

DIŞLİ KUTUSU



FAF 3700		
ÇAP		FİYAT
mm	inç	₺
40	1 1/2"	585,00
50	2"	585,00
65	2 1/2"	585,00
80	3"	585,00
100	4"	585,00
125	5"	585,00
150	6"	585,00
200	8"	1.079,00
250	10"	1.079,00
300	12"	1.300,00
350	14"	1.430,00
400	16"	3.445,00

- Vana için dişli kutusu seçerken bağlantı ölçülerine ve dişli kutusu oranına dikkat edilmelidir.
- FAF Vana dişli kutusu kataloğunda belirtilen ölçü ve tablolar referans alınmalıdır.
- Dişli kutusu seçimi yapılırken FAF Vana teknik ekibinden destek alınması tavsiye edilir.



FAF 3800

FLANŞLI KELEBEK VANA ÇİFT EKSANTRİK







- Şartnameye göre özel üretimler yapılmaktadır.
- Çift eksantrik konumlanmış klapelidir.
- Gövde ve klape GGG50 sfero dökümdür.
- DN2000'e kadar üretim yapılmaktadır.
- Vananın iç ve dış yüzeyleri 250 mikron termoplastik boya ile kaplanır.
- Farklı boya kalınlıkları yapılabilir.
- Baskı çemberi St 37 çelik olarak standart üretilir. Paslanmaz çemberli üretim isteğe bağlı olarak yapılabilir.
- PN25 üretim yapılmaktadır.
- 3811,3801 kodları paslanmaz çemberlidir.
- 3810,3800 kodları St-37 çelik çemberlidir.
- Elektrik Aktüatörü ayrıca temin edilir.
- Maksimum sıcaklık 50 °C'dir.

FAF
3810
(PN10)

FAF
3811
(PN10)

FAF
3800
(PN16)

FAF
3801
(PN16)

ÇAP		FAF 3810 (PN10) FİYAT	FAF 3811 (PN10) FİYAT	FAF 3800 (PN16) FİYAT	FAF 3801 (PN16) FİYAT
mm	inç	₺	₺	₺	₺
100	4"				
125	5"				
150	6"				
200	8"				
250	10"				
300	12"				
350	14"	FIYAT SORUNUZ	FIYAT SORUNUZ	FIYAT SORUNUZ	FIYAT SORUNUZ
400	16"	FIYAT SORUNUZ	FIYAT SORUNUZ	FIYAT SORUNUZ	FIYAT SORUNUZ
450	18"	FIYAT SORUNUZ	FIYAT SORUNUZ	FIYAT SORUNUZ	FIYAT SORUNUZ
500	20"	FIYAT SORUNUZ	FIYAT SORUNUZ	FIYAT SORUNUZ	FIYAT SORUNUZ
600	24"				
700	28"				
800	32"				
900	36"				
1000	40"				
1200	48"				
1400	56"				
1600	62"				

FAF 3800E

FLANŞLI KELEBEK VANA ÇİFT EKSANTRİK- AKTUATÖR UYUMLU





- Şartnameye göre özel üretimler yapılmaktadır.
- Çift eksantrik konumlanmış klapelidir.
- Gövde ve klape GGG50 sfero dökümdür.
- DN2000'e kadar üretim yapılmaktadır.
- Vananın iç ve dış yüzeyleri 250 mikron termoplastik boya ile kaplanır.
- Farklı boya kalınlıkları yapılabilir.
- Baskı çemberi St 37 çelik olarak standart üretilir. Paslanmaz çemberli üretim isteğe bağlı olarak yapılabilir.
- PN25 üretim yapılmaktadır.
- 3811,3801 kodları paslanmaz çemberlidir.
- 3810,3800 kodları St-37 çelik çemberlidir.
- Elektrik Aktüatörü ayrıca temin edilir.
- Maksimum sıcaklık 50 °C'dir.

FAF
3810E
(PN10)

FAF
3811E
(PN10)

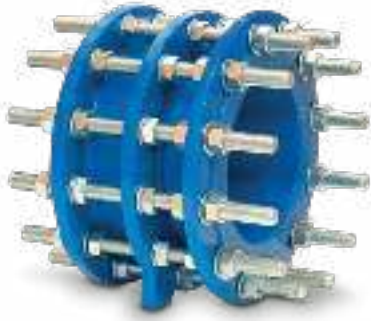
FAF
3800E
(PN16)

FAF
3801E
(PN16)

ÇAP		FAF 3810E (PN10) FİYAT	FAF 3811E (PN10) FİYAT	FAF 3800E (PN16) FİYAT	FAF 3801E (PN16) FİYAT
mm	inç	₺	₺	₺	₺
100	4"				
125	5"				
150	6"				
200	8"				
250	10"				
300	12"				
350	14"				
400	16"				
450	18"	FIYAT SORUNUZ	FIYAT SORUNUZ	FIYAT SORUNUZ	FIYAT SORUNUZ
500	20"	FIYAT SORUNUZ	FIYAT SORUNUZ	FIYAT SORUNUZ	FIYAT SORUNUZ
600	24"				
700	28"				
800	32"				
900	36"				
1000	40"				
1200	48"				
1400	56"				
1600	62"				

FAF 3900

DEMONTAJ PARÇASI



- Şartnameye göre özel üretimler yapılmaktadır.
- Gövde GGG50 sfero dökümdür.
- Sızdırmazlık elemanı EPDM'dir.
- Değişken montaj büyüklüğü nedeniyle vanaların boru hatlarına montajını sağlar ve çalışma süresini azaltır.
- Demontaj parçasında kullanılan saplamalar tam boy, çelik veya isteğe bağlı olarak paslanmaz çeliktir.
- DN2000'e kadar üretim yapılmaktadır.
- 3900, 3910 galvaniz kaplama çelik saplama ve somunludur.
- 3901, 3911 paslanmaz saplama ve somunludur.
- Maksimum sıcaklık 50 °C'dir.

ÇAP		FAF 3910 (PN10) FİYAT ₺	FAF 3900 (PN16) FİYAT ₺	FAF 3911 (PN10) FİYAT ₺	FAF 3901 (PN16) FİYAT ₺
mm	inç				
50	2"				
65	2 1/2"				
80	3"				
100	4"				
125	5"				
150	6"				
200	8"				
250	10"	FİYAT SORUNUZ	FİYAT SORUNUZ	FİYAT SORUNUZ	FİYAT SORUNUZ
300	12"	FİYAT SORUNUZ	FİYAT SORUNUZ	FİYAT SORUNUZ	FİYAT SORUNUZ
350	14"	FİYAT SORUNUZ	FİYAT SORUNUZ	FİYAT SORUNUZ	FİYAT SORUNUZ
400	16"	FİYAT SORUNUZ	FİYAT SORUNUZ	FİYAT SORUNUZ	FİYAT SORUNUZ
450	18"	FİYAT SORUNUZ	FİYAT SORUNUZ	FİYAT SORUNUZ	FİYAT SORUNUZ
500	20"				
600	24"				
700	28"				
800	32"				
900	36"				
1000	40"				
1200	48"				
1400	56"				

FAF 2280

TİLTİNG ÇEKVALF-KARŞI AĞIRLIKLILIK



- Gövde ve klape GGG50 sfero dökümdür.
- Paslanmaz çelik kaynaktan yapılmış gövde çevresi içindeki yatak yüzeyine bakan diskin dış çapına sabitlenmiş "T" kesit halkası ile %100 sızdırmazlık sağlar.
- Vananın iç ve dış yüzeyleri (250) mikron kalınlığında füzyon ile bağlanmış epoksi ile kaplanmıştır.
- Basınç kaybı çift shaft tasarımı ile minimum seviyededir.
- Pozisyonu ayarlanabilir ağırlık, çalışma koşullarına uyum sağlar.
- PN 25 üretimi yapılmaktadır.
- Maksimum sıcaklık 50 °C'dir.

ÇAP		FAF 2281 (PN10) FİYAT ₺	FAF 2280 (PN16) FİYAT ₺
mm	inç		
100	4"		
150	6"		
200	8"		
250	10"		
300	12"		
350	14"	FİYAT SORUNUZ	FİYAT SORUNUZ
400	16"	FİYAT SORUNUZ	FİYAT SORUNUZ
450	18"	FİYAT SORUNUZ	FİYAT SORUNUZ
500	20"		
600	24"		
700	28"		
800	32"		
900	36"		
1000	40"		

FAF 2280D

TİLTİNG ÇEKVALF-HİDROLİK TERTİBATLI



- Gövde ve klape GGG50 sfero dökümdür.
- Paslanmaz çelik kaynaktan yapılmış gövde çevresi içindeki yatak yüzeyine bakan diskin dış çapına sabitlenmiş "T" kesit halkası ile %100 sızdırmazlık sağlar.
- Vananın iç ve dış yüzeyleri (250) mikron kalınlığında füzyon ile bağlanmış epoksi ile kaplanmıştır.
- Hidrolik frenli tıltıng çek valfleri, fren sisteminin etkisiyle sert kapama oluşmasını engeller ve gürültü, koç darbesi etkisini ortadan kaldırır.
- Pozisyon, ayarlanabilir ağırlık sayesinde çalışma koşullarına göre ayarlanır.
- PN 25 üretimi yapılmaktadır.
- Maksimum sıcaklık 50 °C'dir.

ÇAP		FAF 2280D (PN16) FİYAT ₺	FAF 2281D (PN10) FİYAT ₺
mm	inç		
100	4"		
150	6"		
200	8"		
250	10"		
300	12"		
350	14"	FİYAT SORUNUZ	FİYAT SORUNUZ
400	16"	FİYAT SORUNUZ	FİYAT SORUNUZ
450	18"	FİYAT SORUNUZ	FİYAT SORUNUZ
500	20"		
600	24"		
700	28"		
800	32"		
900	36"		
1000	40"		

FAF 7330

VANTUZ-DARBESİZ DİNAMİK



(50-65-80 mm)



(100-150-200-250 mm)

FAF
7330

ÇAP		FİYAT
mm	inç	₺
50	2"	1.739,00
65	2 1/2"	1.808,00
80	3"	2.391,00
100	4"	3.406,00
150	6"	8.933,00
200	8"	14.510,00
250	10"	21.627,00
300	12"	25.000,00

Kare Kod ile
teknik bilgilere
ulaşabilirsiniz.



- Gövde GGG50 sfero dökümdür.
- Flanş ölçüleri; DN50-DN150 için PN10-16, DN200-DN250 için PN16'dır.
- Minimum çalışma basıncı 0,2 bar'dır.
- Darbesiz dinamik vantuzlar 5 fonksiyonludur.

FAF 7340

VANTUZ-KİNETİK-ÇİFT HAZNELİ (KÜRELİ)



FAF
7340

ÇAP		FİYAT
mm	inç	₺
50	2"	2.150,00
65	2 1/2"	2.314,00
80	3"	2.878,00
100	4"	3.876,00
150	6"	9.405,00
200	8"	14.913,00
250	10"	21.856,00
300	12"	25.000,00



- Gövde GGG50 sfero dökümdür.
- PN 10-16 flanş ölçülerine sahiptir.
- Minimum çalışma basıncı 0,2 bar'dır.
- Darbesiz dinamik vantuzlar 5 fonksiyonludur.

FAF 7310

VANTUZ-TEK KÜRELİ



FAF
7310

ÇAP		FİYAT
mm	inç	₺
50	2"	649,00
65	2 1/2"	708,00
80	3"	753,00
100	4"	851,00
125	5"	1.363,00
150	6"	1.607,00
200	8"	2.165,00



- Gövde GGG40 sfero dökümdür.
- Vantuzun içinde bulunan disk suyun yardımıyla yukarı kalkarak sızdırmazlığı sağlamış olur.
- Boru hattı hizmete alınırken, biriken havanın sistemden dışarı atılmasını sağlar.
- Çalışma basıncı aralığı: 0.2-16 bar



FAF 7350

ŞEBEKE (YERALTI) VANTUZ



- Gövde GGG50 sfero dökümdür.
- Koruma kılıfı paslanmaz çeliktir.
- PN 10-16 flanş ölçülerine sahiptir.
- Minimum çalışma basıncı 0,2 bar'dır.
- Yeraltı vantuzu 5 fonksiyonludur.
- Standart ölçü 0,75 metredir.
- Farklı ölçülerde üretim yapılabilir.

ÇAP		FAF 7350
mm	inç	₺
50	2"	9.551,00
80	3"	9.847,00

FAF 7360

VANTUZ-DİŞLİ



- PN 16 Basınc sınıfındadır.
- Sfero dökümdür.

ÇAP		FAF 7360
mm	inç	₺
15	1/2"	159,00 \$
20	3/4"	159,00 \$
25	1"	159,00 \$
32	1 1/4"	159,00 \$
40	1 1/2"	182,00 \$
50	2"	182,00 \$

FAF 7320

VANTUZ-ÇİFT KÜRELİ



- Gövde GGG40 sfero dökümdür.
- Vantuzun içinde bulunan disk suyun yardımıyla yukarı kalkarak sızdırmazlığı sağlamış olur.
- Boru hattı hizmete alınırken, biriken havanın sistemden dışarı atılmasını sağlar.
- Çalışma basıncı aralığı: 0.2-16 bar

ÇAP		FAF 7320
mm	inç	₺
50	2"	2.110,00
65	2 1/2"	2.166,00
80	3"	2.181,00
100	4"	2.326,00

FAF7200

DİP KLAPESİ



- Gövde GGG25 pik dökümdür.
- Filtre 304 paslanmaz çeliktir.
- Vanadaki filtre sisteme partikül girişini önler. Bu sayede hattaki su temizlenerek pompaya giriş yapar.
- Sızdırmazlık kauçuk ile sağlanır.
- Enerji tasarrufu için etkilidir.

ÇAP		FAF 7200
mm	inç	₺
50	2"	1.670,00
65	2 1/2"	1.931,00
80	3"	2.610,00
100	4"	3.321,00
125	5"	4.488,00
150	6"	5.146,00
200	8"	8.590,00
250	10"	11.395,00
300	12"	14.901,00

FAF 6000

SÜRGÜLÜ VANA-F4-SFERO



- Elastomer baskılı sürgü ile %100 sızdırmazlık sağlar.
- Gövde ve kapak sfero dökümdür.
- Sızdırmazlık elemanları ve sürgü EPDM'dir.
- F4 montaj boyundadır.
- FAF 6010 PN 10 Flanş ölçülerine sahiptir.
- Maksimum sıcaklık 50 °C'dir.

ÇAP		FAF 6010 (PN10)	FAF 6000 (PN16)	FAF 6025 (PN25)
mm	inç	₺	₺	₺
40	1 1/2"	934,00	934,00	1.421,00
50	2"	948,00	948,00	1.721,00
65	2 1/2"	1.186,00	1.186,00	2.132,00
80	3"	1.480,00	1.480,00	2.656,00
100	4"	1.833,00	1.833,00	3.026,00
125	5"	2.478,00	2.393,00	4.150,00
150	6"	3.028,00	3.028,00	5.307,00
200	8"	5.047,00	5.047,00	8.770,00
250	10"	8.281,00	8.435,00	12.180,00
300	12"	11.074,00	11.934,00	
350	14"	21.448,00	22.354,00	
400	16"	28.314,00	30.218,00	
500	20"	55.178,00	60.211,00	
600	24"	80.398,00	84.480,00	

FAF 6200

SÜRGÜLÜ VANA-F5-SFERO



- Elastomer baskılı sürgü ile %100 sızdırmazlık sağlar.
- Gövde ve kapak sfero dökümdür.
- Sızdırmazlık elemanları ve sürgü EPDM'dir.
- F5 montaj boyundadır.
- FAF 6210 PN 10 Flanş ölçülerine sahiptir.
- Maksimum sıcaklık 50 °C'dir.

ÇAP		FAF 6210 (PN10)	FAF 6200 (PN16)
mm	inç	₺	₺
50	2"	1.325,00	1.325,00
65	2 1/2"	1.692,00	1.692,00
80	3"	2.043,00	2.043,00
100	4"	2.646,00	2.646,00
125	5"	3.548,00	3.548,00
150	6"	4.688,00	4.688,00
200	8"	7.592,00	7.594,00
250	10"	12.248,00	12.821,00
300	12"	16.075,00	18.820,00
350	14"		
400	16"		
500	20"		
600	24"		

FAF 6600

SÜRGÜLÜ VANA-DİŞLİ



FAF 6600

ÇAP		FIYAT
mm	inç	\$
20	3/4"	129,00 \$
25	1"	135,00 \$
32	1 1/4"	145,00 \$
40	1 1/2"	180,00 \$
50	2"	211,00 \$

- Elastomer baskılı sürgü ile %100 sızdırmazlık sağlar.
- Gövde ve kapak sfero dökümdür.
- Sızdırmazlık elemanları ve sürgü EPDM'dir.
- Fiyatlara volan dahil değildir.

FAF 3960

FLANŞ ADAPTÖRÜ



FAF 3960

ÇAP		FIYAT
mm	inç	₺
80	3"	988,00
100	4"	1.116,00
125	5"	1.202,00
150	6"	1.698,00
200	8"	1.956,00
250	10"	4.162,00
300	12"	6.120,00
350	14"	7.387,00
400	16"	8.389,00
500	20"	14.273,00
600	24"	17.779,00

- Baskı flanş GGG40 sfero dökümdür.
- Gövde ST37 çeliktir.
- Sızdırmazlık elemanı EPDM'dir.

FAF 3970

BORU KAPLİNE



FAF 3970

ÇAP		FIYAT
mm	inç	₺
80	3"	964,00
100	4"	1.016,00
125	5"	1.070,00
150	6"	1.573,00
200	8"	1.951,00
250	10"	3.461,00
300	12"	4.017,00
350	14"	4.927,00
400	16"	5.885,00
500	20"	8.389,00
600	24"	11.392,00

- Baskı flanş GGG40 sfero dökümdür.
- Gövde ST37 çeliktir.
- Sızdırmazlık elemanı EPDM'dir.

FAF 7251

BUŞAKLE KAZANI



FAF 7251

BOYUT	₺
BUŞAKLE KAZANI	686,00

- Sfero dökümdür.

FAF 6500

BIÇAKLI YÜKSELEN MİLLİ VANA PN10



FAF 6500		
ÇAP		FİYAT
mm	inç	₺
50	2"	2.826,00
65	2 1/2"	2.988,00
80	3"	3.177,00
100	4"	3.319,00
125	5"	4.507,00
150	6"	4.756,00
200	8"	6.076,00
250	10"	8.810,00
300	12"	13.266,00
350	14"	20.625,00
400	16"	25.320,00
500	20"	50.750,00
600	24"	66.700,00

- PN10 Basınç sınıfındadır.
- Gövde, sfero döküm.
- Biçak AISI 304 paslanmaz çelikdir.
- Sızdırmazlık elemanı NBR'dir.
- Maksimum çalışma sıcaklığı 50 °C'dir.
- Çalışma basıncı çap yükseldikçe azalmaktadır.
- Flanş normu PN10'dur.
- Basınç tek taraflı uygulanır.
- SS 304 klapelidir.

* SS 316 klape için fiyat sorunuz.

FAF 6550

BIÇAKLI YÜKSELMİYEN MİLLİ VANA PN10



FAF 6550		
ÇAP		FİYAT
mm	inç	₺
50	2"	2.433,00
65	2 1/2"	2.568,00
80	3"	2.587,00
100	4"	2.674,00
125	5"	3.495,00
150	6"	3.963,00
200	8"	5.319,00
250	10"	7.375,00
300	12"	10.449,00
350	14"	16.924,00
400	16"	21.670,00
500	20"	46.400,00
600	24"	61.625,00

- PN10 Basınç sınıfındadır.
- Gövde, sfero döküm.
- Biçak AISI 304 paslanmaz çelikdir.
- Sızdırmazlık elemanı NBR'dir.
- Maksimum çalışma sıcaklığı 50 °C'dir.
- Çalışma basıncı çap yükseldikçe azalmaktadır.
- Flanş normu PN10'dur.
- Basınç tek taraflı uygulanır.
- SS 304 klapelidir.

* SS 316 klape için fiyat sorunuz.

FAF 6500P

BIÇAKLI PNÖMATİK PİSTONLU VANA PN10



FAF 6500P		
ÇAP		FİYAT
mm	inç	₺
50	2"	
65	2 1/2"	
80	3"	
100	4"	
125	5"	
150	6"	
200	8"	
250	10"	
300	12"	
400	16"	
500	20"	
600	24"	

- PN10 Basınç sınıfındadır.
- Gövde sfero döküm'dür.
- Biçak AISI 304 paslanmaz çelikdir.
- Sızdırmazlık elemanı NBR'dir.
- Maksimum çalışma sıcaklığı 50 °C'dir.
- Çalışma basıncı çap yükseldikçe azalmaktadır.
- Pnömatik piston vasıtasıyla açma-kapama yapılır.
- Limit switch için ilave fiyat farkı alınır.
- Basınç tek taraflı uygulanır.
- SS 304 klapelidir.

* SS 316 klape için fiyat sorunuz.

Kare Kod ile teknik bilgilere ulaşabilirsiniz.



FAF 7250

BUŞAKLE (TİJ)-TELESKOPİK



ÇAP		FAF 7250-1 (45-70cm)	FAF 7250-2 (65-110cm)	FAF 7250-3 (105-175cm)
mm	inç	FİYAT €	FİYAT €	FİYAT €
50	2"	55,00 €	56,00 €	60,00 €
65	2 1/2"	58,00 €	60,00 €	62,00 €
80	3"	58,00 €	60,00 €	62,00 €
100	4"	64,00 €	69,00 €	76,00 €
125	5"	64,00 €	69,00 €	76,00 €
150	6"	64,00 €	69,00 €	76,00 €
200	8"	114,00 €	127,00 €	141,00 €
250	10"	115,00 €	129,00 €	163,00 €
300	12"	115,00 €	129,00 €	163,00 €

- FAF 7250-1 45-70cm arası uzatma için kullanılabilir.
- FAF 7250-2 65-110cm arası uzatma için kullanılabilir.
- FAF 7250-3 105-175cm arası uzatma için kullanılabilir.

FAF 7252

BUŞAKLE SABİT (TİJ)-KILIFLI



ÇAP		FAF 7252 (110cm)
mm	inç	FİYAT €
25-50	1"-2"	56,00 €
65-80	2 1/2"-3"	56,00 €
100-150	4"-6"	64,00 €
200	8"	112,00 €
250-300	10"-12"	115,00 €

FAF 7253

BUŞAKLE SABİT (TİJ)



ÇAP		FAF 7253 (50cm)
mm	inç	FİYAT €
50-150	2"-6"	260,00
200-300	8"-12"	305,00

Kare Kod ile teknik bilgilere ulaşabilirsiniz.



FAF 7100

YERÜSTÜ HİDRANT



FAF
7100

YER ÜSTÜ YANGIN HİDRANTI				₺
7108145	DN 80	Boy= 1,45 m		4.867,00
7108175	DN 80	Boy= 1,75 m		5.641,00
7108215	DN 80	Boy= 2,15 m		6.633,00
7110145	DN 100	Boy= 1,45 m		4.975,00
7110175	DN 100	Boy= 1,75 m		5.760,00
7110215	DN 100	Boy= 2,15 m		6.878,00

- Fiyatlara hidrant anahtarı dahil, ökçe hariçtir.
- Bağlantı PN16 basınç sınıfındadır.
- Sfero dökümdür.

FAF 7150

YERALTI HİDRANT & KAZANI



FAF
7150

MODEL	₺
DN 80 YER ALTI YANGIN HİDRANTI	2.638,00
DN 100 YER ALTI YANGIN HİDRANTI	2.934,00
YER ALTI YANGIN HİDRANTI KAZANI	1.496,00

FAF 7100

HİDRANT ÖKÇESİ ve HİDRANT ANAHTARI



FAF
7100

MODEL	₺
DN 80 HİDRANT ÖKÇESİ	631,00
DN 100 HİDRANT ÖKÇESİ	692,00
HİDRANT ANAHTARI	155,00





FAF 3590

KELEBEK VANA-İZLEME ANAHTARLI



- UL belgelidir.
- FM onaylıdır.
- 300 PSI Basınç sınıfındadır.
- İzleme anahtarıdır.

ÇAP		FİYAT
mm	inç	\$
65	2 1/2"	291,00 \$
80	3"	305,00 \$
100	4"	350,00 \$
150	6"	455,00 \$
200	8"	701,00 \$
250	10"	896,00 \$

FAF 6400

SÜRGÜLÜ VANA-YÜKSELEN MİLLİ (OS&Y)



- FM onaylıdır.
- 300 PSI Basınç sınıfındadır.
- Yükselen millidir.

ÇAP		FİYAT
mm	inç	\$
65	2 1/2"	401,00 \$
80	3"	440,00 \$
100	4"	556,00 \$
125	5"	850,00 \$
150	6"	900,00 \$
200	8"	1.429,00 \$
250	10"	2.196,00 \$
300	12"	3.130,00 \$

FAF 7410

BASINÇ DÜŞÜRÜCÜ KONTROL VANASI



ÇAP		FİYAT
mm	inç	₺
50	2"	3.241,00
65	2 1/2"	3.412,00
80	3"	3.888,00
100	4"	4.657,00
125	5"	5.462,00
150	6"	10.015,00
200	8"	16.246,00
250	10"	21.049,00

FAF 7460

YATAY FLATÖRLÜ SEVİYE KONTROL VANASI



ÇAP		FİYAT
mm	inç	₺
100	4"	4.703,00
125	5"	5.417,00
150	6"	9.848,00
200	8"	14.936,00
250	10"	19.290,00
300	12"	28.501,00

- 7420 SELENOİD KONTROLLÜ BASINÇ DÜŞÜRÜCÜ KONTROL VANASI
- 7430 BASINÇ SABİTLEME KONTROL VANASI
- 7440 BASINÇ SABİTLEME-DÜŞÜRÜCÜ KONTROL VANASI
- 7450 BASINÇ TAHLİYE KONTROL VANASI
- 7470 ELEKTRİK FLATÖRLÜ SEVİYE KONTROL VANASI
- 7480 KOÇ DARBE ÖNLEME VANASI

• Kontrol vanası çeşitlerinin fiyat ve teknik bilgisi için satış personelimizle irtibata geçiniz.

- 7490 DEBİ KONTROL VANASI
- 7500 YATAY MİLLİ POMPA KONTROL VANASI
- 7510 DİKEY MİLLİ POMPA KONTROL VANASI
- 7520 SELENOİD KONTROLLÜ AÇMA KAPAMA VANASI
- 7530 MANUEL KONTROL VANASI

Kare Kod ile
teknik bilgilere
ulaşabilirsiniz.



FAF 3750

PNÖMATİK AKTUATÖR



- Tork değerleri 6 bar kaynak basıncına göre belirlenmiştir.
- Aktuatör seçimi aktuatör tipi, moment gereksinimi ve bağlantı ölçüleri esas alınarak yapılmalıdır.
- Farklı kaynak basınçlarında kullanım için bize ulaşınız.
- Tek etkili (Yay dönüşümlü) ve Çift etkili olarak ikiye ayrılır.
- Aşağıdaki aksesuarlarla beraber tedarik edilebilir:
 - Yön Valfi
 - Oransal çalışma için pozisyoner
 - Plastik kutulu switch
 - Alüminyum kutulu switch
 - Ex-proof switch kutusu
 - Proximity switchli switch kutusu

Kare Kod ile teknik bilgilere ulaşabilirsiniz.



ÇİFT ETKİLİ		FAF 3750	TEK ETKİLİ		FAF 3751
MODEL	TORK	FİYAT	MODEL	TORK	FİYAT
	(N.m)	€		(N.m)	€
40CE	14	117,00 €	40TE	4	173,00 €
50CE	22	154,00 €	50TE	7	256,00 €
60CE	35	184,00 €	60TE	13	277,00 €
70CE	64	250,00 €	70TE	21	343,00 €
80CE	88	271,00 €	80TE	32	415,00 €
90CE	130	425,00 €	90TE	44	523,00 €
100CE	180	462,00 €	100TE	62	564,00 €
120CE	320	693,00 €	120TE	108	974,00 €
140CE	490	913,00 €	140TE	165	1.241,00 €
150CE	600	1.041,00 €	150TE	200	1.411,00 €
160CE	720	1.334,00 €	160TE	250	1.755,00 €
200CE	1500	2.360,00 €	200TE	500	3.644,00 €
250CE	2900	5.030,00 €	250TE	960	9.752,00 €

FAF 3770

ELEKTRİK AKTUATOR-ÇEYREK TURLU



- Aktuatör bağlantı ölçüleri ISO5211 standartına göre belirlenmiştir.
- Aktuatör seçimi aktuatör tipi, moment gereksinimi ve bağlantı ölçüleri esas alınarak yapılmalıdır.
- 220 Volt.
- Ürün ON-OFF kontrollü tipidir. Oransal kontrollü opsiyonlu verilebilir.
- Oransal kontrol 4-20mA veya 0-10 VDC kontrol sinyali ile sağlanabilir.
- Opsiyonel olarak Ex-Proof, uzaktan kontrol ünitesi, LCD göstergeli olarak tedarik edilebilir.

MODEL	FAF 3770	
	TORK	FİYAT
	(N.m)	\$
LK02.220.S	30	266,00 \$
LK05.220.S	50	437,00 \$
LK10.220.S	100	608,00 \$
LK20.220.S	400	912,00 \$
LK60.220.S	600	1.064,00 \$
LK200.220.S	2000	2.394,00 \$

FAF 3780

ELEKTRİK AKTUATOR-ÇOK TURLU



- Aktuatör bağlantı ölçüleri ISO5211 standartına göre belirlenmiştir.
- Aktuatör seçimi aktuatör tipi, moment gereksinimi, kumanda mili tur sayısı ve bağlantı ölçüleri esas alınarak yapılmalıdır.
- 380V/220V/110VAC veya 110/24VDC güç kaynağına göre üretilebilir.
- ON-OFF ve Oransal kontrollü olmak üzere ikiye ayrılır.
- Oransal kontrol 4-20mA veya 0-10 VDC kontrol sinyali ile sağlanabilir.

TORK	FAF 3780	
	ON/OFF	
(N.m)	€	
30	3.360,00 €	
60	3.484,00 €	
120	4.514,00 €	
250	6.435,00 €	
500	7.231,00 €	
1000	9.801,00 €	

FAF 5000

KOMPANSATÖR-KAUÇUK, ÇELİK FLANŞLI



- PN16 Basınç Sınıfındadır.
- Naylon kort karkaslı EPDM kauçuk kullanılmaktadır.
- Çelik flanşlı olarak üretilmektedir.

FAF 5000

ÇAP		FİYAT
mm	inç	\$
32	1 1/4"	29,00 \$
40	1 1/2"	34,00 \$
50	2"	37,00 \$
65	2 1/2"	53,00 \$
80	3"	64,00 \$
100	4"	76,00 \$
125	5"	113,00 \$
150	6"	144,00 \$
200	8"	228,00 \$
250	10"	362,00 \$
300	12"	443,00 \$
350	14"	591,00 \$
400	16"	738,00 \$

FAF 5060

KOMPANSATÖR-KAUÇUK, SFERO FLANŞLI



- PN16 flanş normuna uyumludur.
- Naylon kort karkaslı EPDM kauçuk kullanılmaktadır.
- Sfero döküm flanşlı olarak üretilmektedir.
- Maksimum basınç 10 bar.

FAF 5060

ÇAP		FİYAT
mm	inç	₺
25	1"	204,00
32	1 1/4"	205,00
40	1 1/2"	240,00
50	2"	273,00
65	2 1/2"	342,00
80	3"	410,00
100	4"	511,00
125	5"	648,00
150	6"	819,00
200	8"	1.093,00
250	10"	1.537,00
300	12"	2.385,00

FAF 5070

KOMPANSATÖR-KAUÇUK-DİŞLİ



- Naylon kort karkaslı EPDM kauçuk kullanılmaktadır.
- Maksimum çalışma sıcaklığı 90 °C'dir.

FAF 5070

ÇAP		FİYAT
mm	inç	\$
15	1/2"	20,00 \$
20	3/4"	24,00 \$
25	1"	26,00 \$
32	1 1/4"	28,00 \$
40	1 1/2"	38,00 \$
50	2"	47,00 \$
65	2 1/2"	66,00 \$

FAF 5500

KOMPANSATÖR-TİTREŞİM YUTUCU



- PN16 Basınç Sınıfındadır.
- 5500 modeli flanş bağlantılıdır.
- Gövde St37 çelik, Körük çift katlı AISI304 paslanmaz çelikdir.
- -20 °C → 430 °C sıcaklık aralığında kullanılabilir.

FAF 5500

ÇAP		FİYAT
mm	inç	₺
32	1 1/4"	693,00
40	1 1/2"	748,00
50	2"	838,00
65	2 1/2"	988,00
80	3"	1.105,00
100	4"	1.207,00
125	5"	1.439,00
150	6"	1.720,00
200	8"	2.528,00
250	10"	4.037,00

FAF 5100

KOMPANSATÖR-EKSENEL



- PN16 Basınç Sınıfındadır.
- Döner Flanşlı (FAF5110)
- Kaynak Uçlu (FAF5120)
- Sabit Flanşlı (FAF5130) olarak üretilebilir.
- Flanşlar St37 çelik, Körük AISI304 paslanmaz çeliktir.
- Laynerli olarak üretilebilir.
- -20 °C → 430 °C sıcaklık aralığında kullanılabilir.

DÖNER FLANŞLI

KAYNAK BOYUNLU

SABİT FLANŞLI

ÇAP	DÖNER FLANŞLI					KAYNAK BOYUNLU				SABİT FLANŞLI				
	FAF 5112	FAF 5112-25	FAF 5111	FAF 5114	FAF 5113	FAF 5122	FAF 5121	FAF 5124	FAF 5123	FAF 5132	FAF 5131	FAF 5134	FAF 5133	
mm	inç	L= 30 mm Laynersiz	L= 30 mm Laynersiz PN-25	L= 30 mm Laynerli	L= 60 mm Laynersiz	L= 60 mm Laynerli	L= 30 mm Laynersiz	L= 30 mm Laynerli	L= 60 mm Laynersiz	L= 60 mm Laynerli	L= 30 mm Laynersiz	L= 30 mm Laynerli	L= 60 mm Laynersiz	L= 60 mm Laynerli
mm	inç	FİYAT	FİYAT	FİYAT	FİYAT	FİYAT	FİYAT	FİYAT	FİYAT	FİYAT	FİYAT	FİYAT	FİYAT	FİYAT
25	1"	-	-	-	-	-	-	-	-	-	-	-	-	-
32	1 1/4"	507,00	583,00	585,00	-	-	361,00	431,00	-	-	538,00	608,00	-	-
40	1 1/2"	564,00	641,00	638,00	-	-	374,00	449,00	-	-	582,00	660,00	-	-
50	2"	631,00	739,00	720,00	-	-	416,00	509,00	-	-	653,00	743,00	-	-
65	2 1/2"	723,00	926,00	803,00	764,00	915,00	444,00	535,00	522,00	644,00	732,00	822,00	809,00	933,00
80	3"	810,00	1.112,00	885,00	849,00	995,00	472,00	562,00	551,00	672,00	811,00	900,00	888,00	1.008,00
100	4"	898,00	1.446,00	980,00	960,00	1.126,00	549,00	659,00	653,00	805,00	887,00	988,00	988,00	1.134,00
125	5"	1.081,00	1.912,00	1.184,00	1.153,00	1.358,00	666,00	792,00	792,00	967,00	1.087,00	1.205,00	1.213,00	1.382,00
150	6"	1.352,00	2.409,00	1.455,00	1.425,00	1.656,00	808,00	978,00	950,00	1.175,00	1.334,00	1.473,00	1.475,00	1.673,00
200	8"	1.881,00	4.175,00	1.989,00	1.965,00	2.251,00	1.069,00	1.299,00	1.276,00	1.574,00	1.807,00	1.996,00	2.012,00	2.275,00
250	10"	3.354,00	5.423,00	3.518,00	3.517,00	3.880,00	1.484,00	1.809,00	1.759,00	2.172,00	3.272,00	3.523,00	3.549,00	3.888,00

FAF 5200

KOMPANSATÖR-DIŞTAN BASINÇLI



- PN16 Basınç Sınıfındadır.
- Flanşlı (FAF5210)
- Kaynak Boyunlu (FAF5220) olarak üretilebilir.
- Gövde St37 çelik, Körük AISI304 paslanmaz çeliktir.
- -20 °C → 430 °C sıcaklık aralığında kullanılabilir.

DÖNER FLANŞLI

KAYNAK BOYUNLU

ÇAP	DÖNER FLANŞLI				KAYNAK BOYUNLU				
	FAF 5211	FAF 5212	FAF 5213	FAF 5214	FAF 5221	FAF 5222	FAF 5223	FAF 5224	
mm	inç	L= 30 mm	L= 60 mm	L= 90 mm	L=120 mm	L= 30 mm	L= 60 mm	L= 90 mm	L=120 mm
mm	inç	FİYAT	FİYAT	FİYAT	FİYAT	FİYAT	FİYAT	FİYAT	FİYAT
25	1"	-	-	-	-	-	-	-	-
32	1 1/4"	886,00	951,00	1.015,00	1.189,00	657,00	719,00	781,00	960,00
40	1 1/2"	974,00	1.041,00	1.107,00	1.293,00	704,00	770,00	834,00	1.021,00
50	2"	1.140,00	1.242,00	1.326,00	1.498,00	811,00	906,00	988,00	1.151,00
65	2 1/2"	1.318,00	1.437,00	1.543,00	1.735,00	901,00	1.013,00	1.113,00	1.293,00
80	3"	1.495,00	1.632,00	1.760,00	1.971,00	991,00	1.119,00	1.238,00	1.435,00
100	4"	1.814,00	1.998,00	2.180,00	2.453,00	1.231,00	1.382,00	1.550,00	1.803,00
125	5"	2.499,00	2.738,00	2.965,00	3.343,00	1.688,00	1.883,00	2.088,00	2.436,00
150	6"	3.022,00	3.310,00	3.556,00	3.978,00	1.977,00	2.196,00	2.442,00	2.857,00
200	8"	4.161,00	4.712,00	4.820,00	6.173,00	2.692,00	3.196,00	3.277,00	4.611,00
250	10"	6.970,00	7.840,00	7.897,00	10.145,00	4.057,00	4.891,00	4.985,00	7.176,00

FAF 5300

KOMPANSATÖR-DEPREM



- PN16 Basınç Sınıfındadır.
- Döner Flaşlı (FAF5310)
- Kaynak Uçlu (FAF5320)
- Flaşlar St37 çelik, Körük AISI304 paslanmaz çeliktir.
- -20 °C → 430 °C sıcaklık aralığında kullanılabilir.

FLANŞLI

KAYNAK BOYUNLU

		FAF 5311	FAF 5312	FAF 5313	FAF 5314	FAF 5321	FAF 5322	FAF 5323	FAF 5324
		100-50 mm	100-100 mm	100-150 mm	100-200 mm	100-50 mm	100-100 mm	100-150 mm	100-200 mm
ÇAP	FİYAT	FİYAT	FİYAT	FİYAT	FİYAT	FİYAT	FİYAT	FİYAT	FİYAT
mm inç	₺	₺	₺	₺	₺	₺	₺	₺	₺
25 1"	-	-	-	-	-	-	-	-	-
32 1 1/4"	1.637,00	1.671,00	1.710,00	1.750,00	1.373,00	1.405,00	1.442,00	1.480,00	
40 1 1/2"	1.698,00	1.735,00	1.776,00	1.818,00	1.392,00	1.427,00	1.465,00	1.506,00	
50 2"	2.086,00	2.147,00	2.203,00	2.271,00	1.735,00	1.786,00	1.834,00	1.892,00	
65 2 1/2"	2.328,00	2.402,00	2.495,00	2.606,00	1.877,00	1.937,00	2.023,00	2.123,00	
80 3"	2.571,00	2.658,00	2.788,00	2.942,00	2.019,00	2.090,00	2.214,00	2.355,00	
100 4"	3.385,00	3.518,00	3.672,00	3.827,00	2.736,00	2.865,00	3.017,00	3.168,00	
125 5"	4.210,00	4.380,00	4.684,00	4.873,00	3.373,00	3.536,00	3.850,00	4.023,00	
150 6"	5.039,00	5.243,00	5.617,00	5.828,00	3.927,00	4.126,00	4.497,00	4.704,00	
200 8"	7.900,00	8.182,00	8.613,00	9.231,00	6.381,00	6.656,00	7.082,00	7.693,00	
250 10"	10.444,00	10.941,00	11.618,00	12.591,00	7.535,00	8.025,00	8.685,00	9.665,00	

FAF 5400

KOMPANSATÖR-DİLATASYON



- PN16 Basınç Sınıfındadır.
- Flaşlı (FAF5410)
- Kaynak Boyunlu (FAF5420) olarak üretilebilir.
- Gövde St37 çelik, Körük AISI304 paslanmaz çeliktir.
- -20 °C → 430 °C sıcaklık aralığında kullanılabilir.

FLANŞLI

KAYNAK BOYUNLU

		FAF 5411	FAF 5412	FAF 5413	FAF 5414	FAF 5421	FAF 5422	FAF 5423	FAF 5424
		Eksenel: 30mm Yanal: 25mm	Eksenel: 30mm Yanal: 50mm	Eksenel: 30mm Yanal: 75mm	Eksenel: 30mm Yanal: 100mm	Eksenel: 30mm Yanal: 25mm	Eksenel: 30mm Yanal: 50mm	Eksenel: 30mm Yanal: 75mm	Eksenel: 30mm Yanal: 100mm
ÇAP	FİYAT	FİYAT	FİYAT	FİYAT	FİYAT	FİYAT	FİYAT	FİYAT	FİYAT
mm inç	₺	₺	₺	₺	₺	₺	₺	₺	₺
25 1"	-	-	-	-	-	-	-	-	-
32 1 1/4"	1.133,00	1.157,00	1.182,00	1.198,00	973,00	998,00	1.024,00	1.050,00	
40 1 1/2"	1.180,00	1.207,00	1.233,00	1.250,00	986,00	1.012,00	1.039,00	1.066,00	
50 2"	1.377,00	1.410,00	1.448,00	1.479,00	1.179,00	1.211,00	1.242,00	1.277,00	

FLANŞLI

KAYNAK BOYUNLU

		FAF 5415	FAF 5416	FAF 5417	FAF 5418	FAF 5425	FAF 5426	FAF 5427	FAF 5428
		Eksenel: 60mm Yanal: 25mm	Eksenel: 60mm Yanal: 50mm	Eksenel: 60mm Yanal: 75mm	Eksenel: 60mm Yanal: 100mm	Eksenel: 60mm Yanal: 25mm	Eksenel: 60mm Yanal: 50mm	Eksenel: 60mm Yanal: 75mm	Eksenel: 60mm Yanal: 100mm
ÇAP	FİYAT	FİYAT	FİYAT	FİYAT	FİYAT	FİYAT	FİYAT	FİYAT	FİYAT
mm inç	₺	₺	₺	₺	₺	₺	₺	₺	₺
65 2 1/2"	1.503,00	1.550,00	1.597,00	1.652,00	1.265,00	1.305,00	1.345,00	1.390,00	
80 3"	1.640,00	1.702,00	1.759,00	1.824,00	1.345,00	1.393,00	1.442,00	1.496,00	
100 4"	1.851,00	1.927,00	2.004,00	2.078,00	1.588,00	1.659,00	1.739,00	1.827,00	
125 5"	2.285,00	2.476,00	2.585,00	2.696,00	1.961,00	2.166,00	2.265,00	2.363,00	
150 6"	2.718,00	2.956,00	3.085,00	3.220,00	2.290,00	2.538,00	2.657,00	2.777,00	
200 8"	3.608,00	3.924,00	4.091,00	4.262,00	3.254,00	3.555,00	3.737,00	3.891,00	
250 10"	5.517,00	6.005,00	6.260,00	6.449,00	4.200,00	4.674,00	4.901,00	5.215,00	

FAF 4000

PİRİNÇ KÜRESEL VANA



FAF
4000

ÇAP		FİYAT
mm	inç	₺
15	1/2"	62,00
20	3/4"	91,00
25	1"	148,00
32	1 1/4"	231,00
40	1 1/2"	342,00
50	2"	585,00
65	2 1/2"	900,00
80	3"	1.195,00
100	4"	2.201,00



- PN25 Basınç Sınıfındadır.
- TS 13547'ye uygundur.
- Gövde ve kapak nikel kaplıdır
- Küre krom kaplı princiştir.
- Küre sızdırmazlık elemanı (PTFE) teflondur.
- Maksimum çalışma sıcaklığı 90 °C'dir.

FAF 4005

İZALASYON BOYUNLU PİRİNÇ KÜRESEL VANA



FAF
4005

ÇAP		FİYAT
mm	inç	₺
15	1/2"	105,00
20	3/4"	134,00
25	1"	207,00
32	1 1/4"	290,00
40	1 1/2"	437,00
50	2"	629,00

- PN25 Basınç Sınıfındadır.
- TS 13547'ye uygundur.
- Gövde ve kapak nikel kaplıdır
- Küre krom kaplı princiştir.
- Küre sızdırmazlık elemanı (PTFE) teflondur.
- Maksimum çalışma sıcaklığı 90 °C'dir.

FAF 4100

PİRİNÇ KÜRESEL VANA-DGAZ



FAF
4100

ÇAP		FİYAT
mm	inç	₺
15	1/2"	61,00
20	3/4"	87,00
25	1"	140,00
32	1 1/4"	225,00
40	1 1/2"	336,00
50	2"	518,00



- MOP5
- TS EN 331'e uygundur.
- Gövde ve kapak nikel kaplıdır
- Küre krom kaplı princiştir.
- Küre sızdırmazlık elemanı (PTFE) teflondur.
- Maksimum çalışma sıcaklığı 60 °C'dir.

FAF 4600

1" PİRİNÇ KALORİMETRE VANASI



FAF
4600

TİP	FİYAT
	₺
1" RAKORSUZ	132,00
1" RAKORLU	164,00

- PN16 basınç sınıfındadır.
- Maksimum çalışma sıcaklığı 90 °C'dir.



FAF 4010

PİRİNÇ KÜRESEL VANA (E/D)



- PN10 Basınç Sınıfındadır.
- TSEK'e uygundur.
- Gövde ve kapak nikel kaplıdır
- Küre krom kaplı prinçtir.
- Küre sızdırmazlık elemanı (PTFE) teflondur.
- Maksimum çalışma sıcaklığı 90 °C'dir.

FAF
4010

ÇAP		FİYAT
mm	inç	₺
15	1/2"	61,00
20	3/4"	90,00

FAF 4020

PİRİNÇ KÜRESEL VANA (E/D) RAKORLU



- PN10 Basınç Sınıfındadır.
- TSEK'e uygundur.
- Gövde ve kapak nikel kaplıdır
- Küre krom kaplı prinçtir.
- Küre sızdırmazlık elemanı (PTFE) teflondur.
- Maksimum çalışma sıcaklığı 90 °C'dir.

FAF
4020

ÇAP		FİYAT
mm	inç	₺
20	3/4"	129,00
25	1"	175,00

FAF 4030

PİRİNÇ KÜRESEL VANA-MİNİ-RAKORLU



- PN10 Basınç Sınıfındadır.
- TSEK'e uygundur.
- Gövde ve kapak nikel kaplıdır
- Küre krom kaplı prinçtir.
- Küre sızdırmazlık elemanı (PTFE) teflondur.
- Maksimum çalışma basıncı 10 bardır.
- Maksimum çalışma sıcaklığı 90 °C'dir.

FAF
4030

ÇAP		FİYAT
		₺
16 mm Dişi		40,00
16 mm ERKEK		43,00

FAF 4040

PİRİNÇ KÜRESEL VANA-MİNİ



- PN10 Basınç Sınıfındadır.
- TSEK'e uygundur.
- Gövde ve kapak nikel kaplıdır
- Küre krom kaplı prinçtir.
- Küre sızdırmazlık elemanı (PTFE) teflondur.
- Maksimum çalışma basıncı 10 bardır.
- Maksimum çalışma sıcaklığı 90 °C'dir.

FAF
4040

ÇAP		FİYAT
mm	inç	₺
5	1/4"	38,00
10	3/8"	41,00
15	1/2"	47,00
20	3/4"	68,00

FAF 4200

PİRİNÇ PİSLİK TUTUCU



- PN16 Basınç Sınıfındadır.
- Gövde ve kapak piringtir.
- Filtre paslanmaz çeliktir.
- Maksimum çalışma sıcaklığı 90 °C'dir.

FAF
4200

ÇAP		FIYAT
mm	inç	₺
15	1/2"	51,00
20	3/4"	80,00
25	1"	132,00
32	1 1/4"	190,00
40	1 1/2"	237,00
50	2"	336,00

FAF 4300

PİRİNÇ ÇEKVALF-YAYLI



- PN25 Basınç Sınıfındadır.
- Gövde piringtir.
- Klape yayı paslanmaz çeliktir.
- Maksimum çalışma sıcaklığı 90 °C'dir.

FAF
4300

ÇAP		FIYAT
mm	inç	₺
15	1/2"	46,00
20	3/4"	67,00
25	1"	99,00
32	1 1/4"	167,00
40	1 1/2"	242,00
50	2"	389,00
65	2 1/2"	596,00
80	3"	791,00

FAF 4350

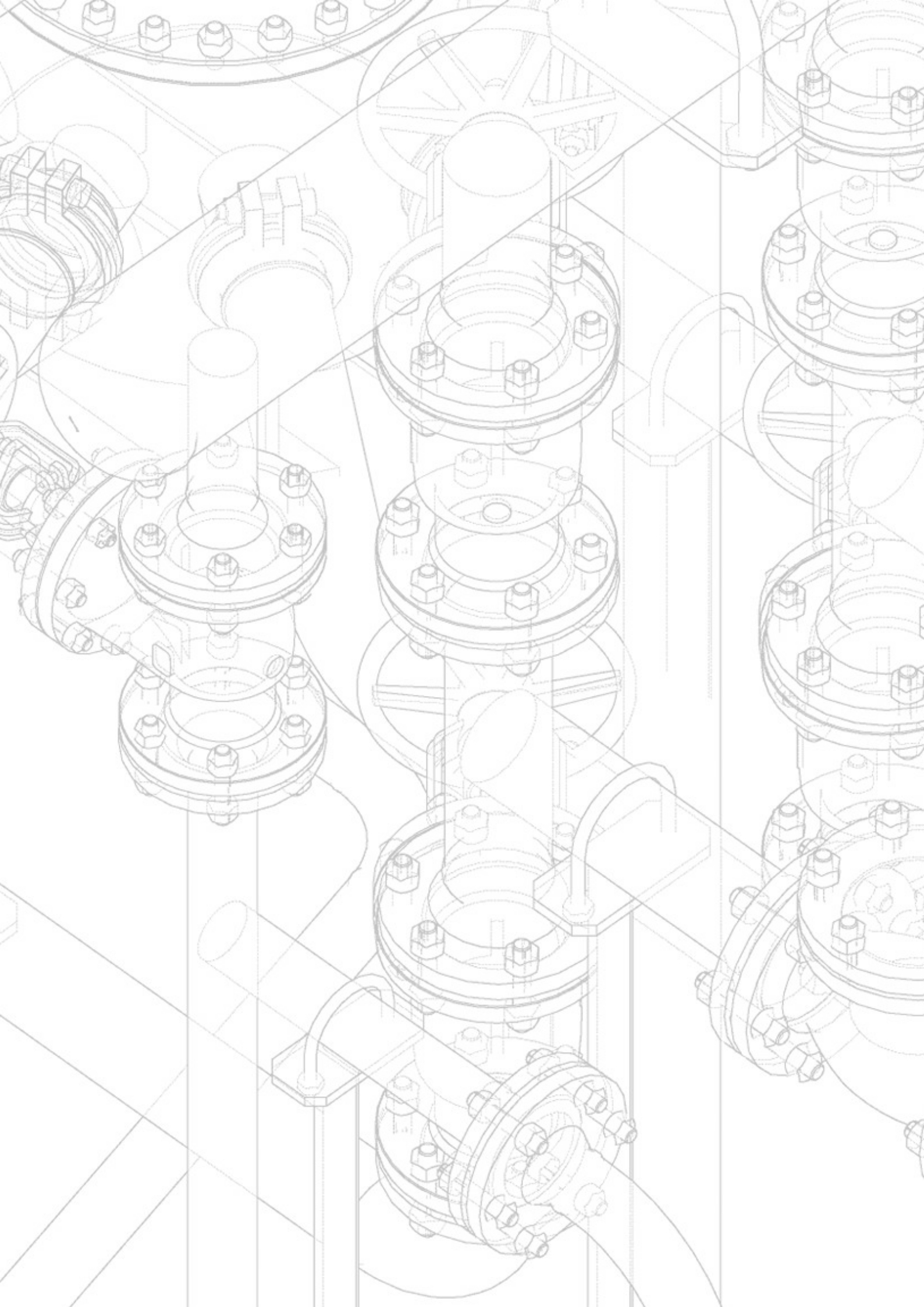
PİRİNÇ ÇEKVALF-ÇALPARA



- PN16 Basınç Sınıfındadır.
- Gövde ve klape piringtir.
- Maksimum çalışma sıcaklığı 90 °C'dir.

FAF
4350

ÇAP		FIYAT
mm	inç	₺
15	1/2"	68,00
20	3/4"	89,00
25	1"	125,00
32	1 1/4"	189,00
40	1 1/2"	251,00
50	2"	312,00

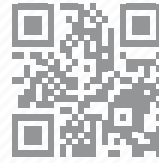


HAYATIN İÇİNDEYİZ

Günümüz insanı evlerinden, işyerlerine, tarım alanlarından endüstriye kadar birçok alanda su, petrol, gaz gibi birçok doğal kaynağı kullanıyor. 35 yılı aşkın tecrübemizle ürettiğimiz ürünleri insanoğlunun hayatının her aşamasında kullanımına sunmaktan ve 65'ten fazla ülkeye ihraç etmekten dolayı gurur duyuyoruz.



TÜRKİYE'NİN
HER YERİNDEN
**444
1 FAF**



Fabrika
Kazan Sanayi Bölgesi Fatih Mahallesi
Serdaroğlu Sokak No: 4
06980 Kahramankazan ANKARA
☎ +90 (312) 814 51 00
☎ +90 (312) 814 50 99
✉ bilgi@fafvana.com.tr

Dökümhane
Başkent OSB Maliköy Mahallesi
47. Cadde No: 5
06909 Sincan ANKARA
☎ +90 (312) 504 53 58
☎ +90 (312) 504 53 89
✉ info@fafdokum.com.tr

Ankara Bölge
Meriç Sokak No: 5/9
06560 Beştepe
Yenimahalle/ANKARA
☎ +90 (312) 223 47 57
☎ +90 (312) 222 03 00
✉ ankara@fafvana.com.tr

İstanbul Bölge
Cumhuriyet Caddesi No: 42
İş Modern Ticaret Merkezi E-62 İkitelli OSB
34490 Başakşehir İSTANBUL
☎ +90 (212) 659 46 71
☎ +90 (212) 659 46 73
✉ istanbul@fafvana.com.tr

Moskova Bölge
115533, r. Москва, проспект
Андропова, дом 22
☎ +7 (925) 823 72 63
☎ +7 (985) 720 52 94
✉ moscow@fafvalve.com
Moskova Depo
115477, Москва, Деловая ул.,
д.18, строение 1.
☎ +7 (499) 130 01 65